



*ATTUATORI IN MATERIALE POLIMERICO
POLYMER ACTUATORS*

(VEDI DATI TECNICI DI SEGUITO RIPORTATI)
(SEE THE TECHNICAL DATA SHEET BELOW)

CARATTERISTICHE

FEATURES

due linee di attuatori realizzati con materiali polimerici, di peso ridotto ed elevata resistenza ad agenti chimici aggressivi, con un ottimo rapporto qualità prezzo se confrontati con attuatori in acciaio INOX destinati agli stessi impieghi.

- Funzionamento a Doppio o a Semplice Effetto con cartucce molla precomprese vincolate senza l'uso di materiali metallici (molla in acciaio verniciata con vernice epossidica).
- Pignone con protezione antiespulsione.
- Per il montaggio sulla valvola, la foratura di fissaggio inferiore e la chiave femmina del pignone doppio quadro (a richiesta esecuzione a doppio D) sono realizzate secondo le norme ISO 5211/DIN 3337.
- Foratura superiore, per il fissaggio degli accessori, ed estremità superiore del pignone secondo norme NAMUR VDI/VDE 3845.
- Foratura di interfaccia con elettrovalvola secondo norme NAMUR VDI/VDE 3845 con inserto in lega UNI 5076 (ASTM B 179) con protezione anticorrosiva; connessione aria 1/4" GAS o 1/4" NPT.
- Alimentazione con aria (possibilmente lubrificata), olio idraulico, acqua emulsionata, 1 - 8 bar.
- Temperatura standard di funzionamento: -20°C ÷ 80°C.
- Numero di serie progressivo che consente la rintracciabilità del prodotto.
- Collaudo finale e di tenuta al 100% con apparecchiatura elettronica.
- Tecnopolimero e Polipropilene offrono un'eccellente resistenza alle normali condizioni ambientali. Nel caso di ambienti più aggressivi, i due materiali mostrano caratteristiche distinte e specifiche.

TECNOPOLIMERO (serie UT): offre una miglior resistenza ad idrocarburi, solventi organici, carburanti.

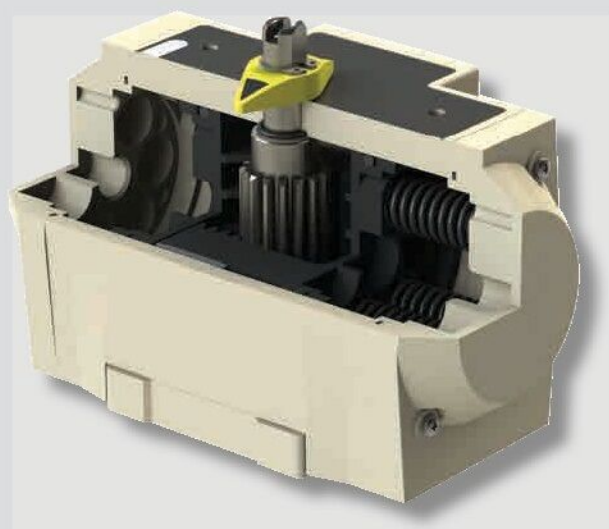
POLIPROPILENE (serie UP): adatto per resistere ad acidi ed alcali.

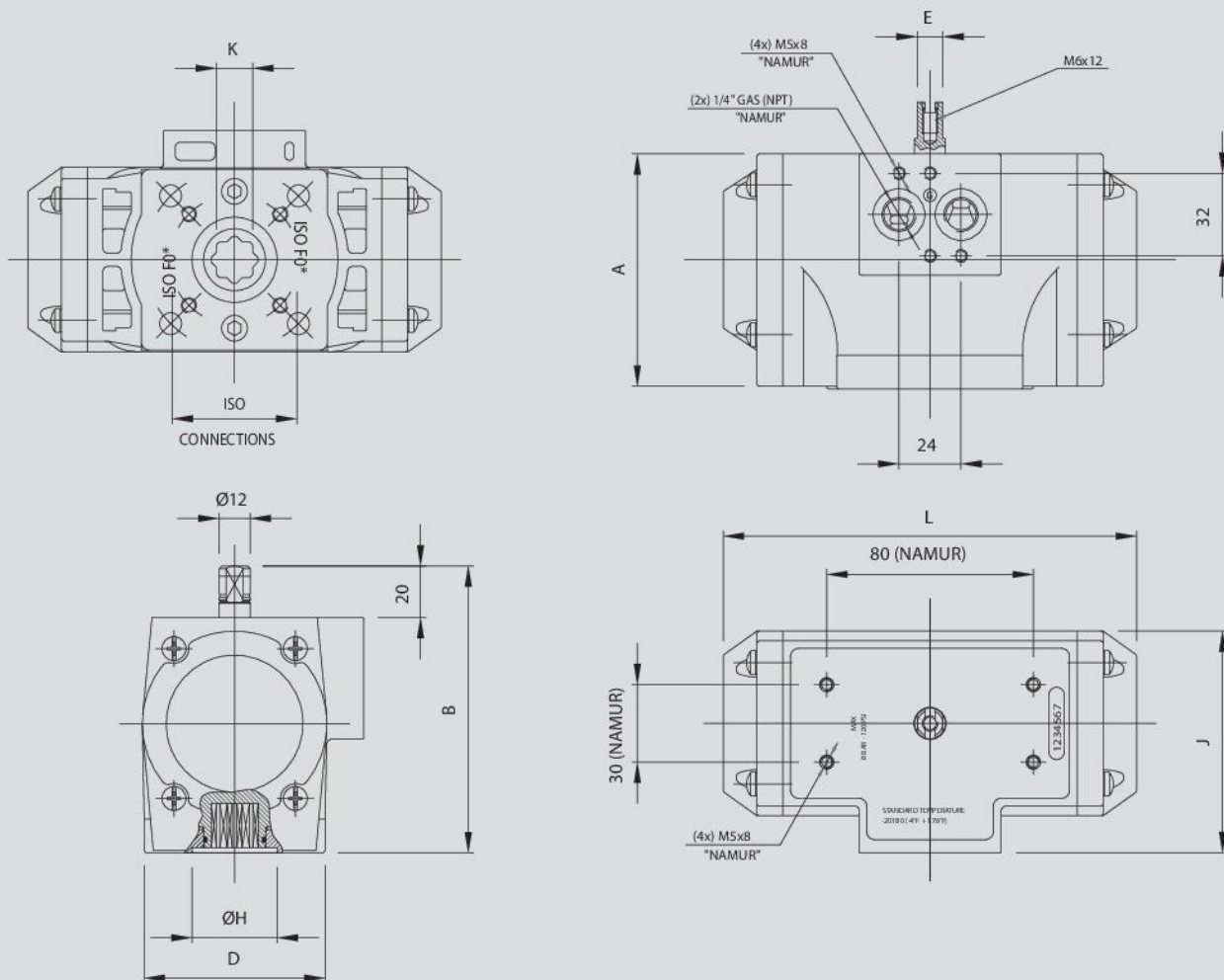
two engineered polymer actuator series, with low weight and superior resistance against harsh environments or aggressive chemicals. They offer an excellent quality/price ratio when compared to Stainless Steel Actuators suitable for the same applications.

- *Double Acting or Spring Return with spring cartridges made with non metallic materials (springs are epoxy coated).*
- *Pinion with anti-blowout protection in both directions.*
- *Lower female pinion with double square (optional double D) according to ISO 5211/DIN 3337 standards, for valve assembly.*
- *Upper drilling for accessories and upper pinion machining according to NAMUR VDI/VDE 3845 standards.*
- *Solenoid valve connection according to NAMUR VDI/VDE 3845 made with an insert in alloy UNI 5076 (ASTM B 179) coated with high corrosion resistance material; Air connections are 1/4" GAS or 1/4" NPT.*
- *Supply: air (lubricated if possible), hydraulic oil or water, 1 - 8 bar (15 - 120 psi).*
- *Standard working temperature: -20°C ÷ 80°C (-4°F +176°F).*
- *Serial progressive number for traceability.*
- *100% seal and running test carried out on electronic equipment.*
- *Both Technopolymer and GRPP have excellent resistance to general environmental conditions. However, for more aggressive conditions, each material has specific and distinct advantages.*

TECNOPOLYMER (UT series) exhibits better resistance to hydrocarbons, organic solvents, and fuels.

GLASS REINFORCED POLYPROPYLENE (UP series) exhibits superior resistance to strong acids and alkalis.





TIPO TYPE	DIMENSIONI DIMENSIONS (MM)								CONNESSIONI ISO ISO CONNECTIONS		DOPPIO EFFETTO DOUBLE ACTING		SEMPLICE EFFETTO SPRING RETURN	
	A	B	D	E	ØH	J	K	L	STANDARD	OPTION (*)	PESO WEIGHT (kg)	CONSUMO AIR CONSUMPTION (lt)	PESO WEIGHT (kg)	CONSUMO AIR CONSUMPTION (lt)
UT/UP 10	70	91	53	10	22	67	11	119	F04	F03	0,570	0,22	0,655 (3+3)	0,13 (3+3)
UT/UP 13	90	111	70	10	33	86	14	160	F05	F04, F07	1,190	0,36	1,390 (6+6)	0,17 (6+6)
UT/UP 18	111,5	132,5	70	10	33	101	17	175	F07	F04, F05	1,970	0,65	2,340 (6+6)	0,28 (6+6)

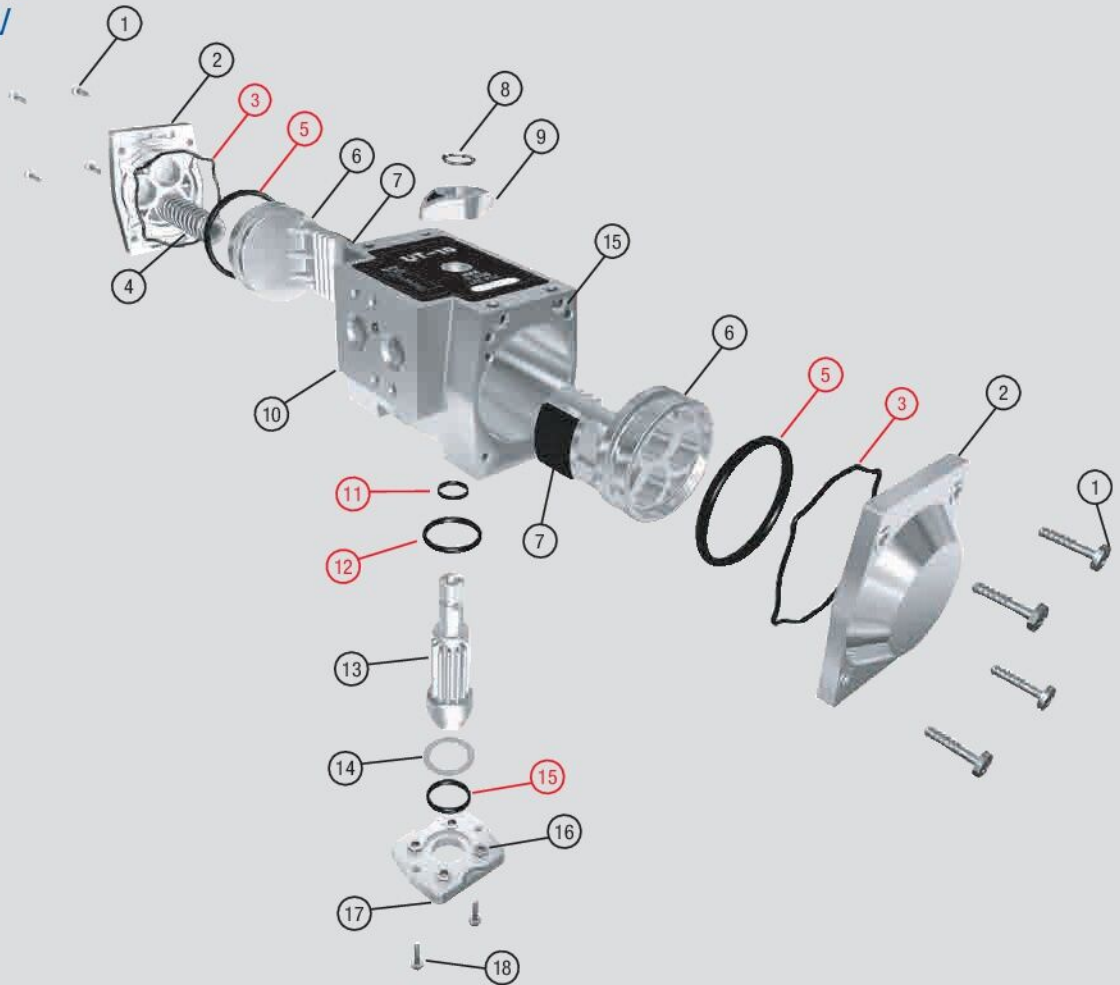
(*) Per Connessioni ISO opzionali, il valore K può essere diverso. Chiedere ai nostri uffici.

(*) Optional ISO Connections: K value may differ; please inquiry.

POSIZIONAMENTO MOLLE
SPRING ASSEMBLY



ESPLOSO
EXPLODED VIEW



DESCRIZIONE / DESCRIPTION		MATERIALI / MATERIALS	
1	VITE TESTATA END CAP SCREW	ACCIAIO INOX AISI 304	AISI 304 STAINLESS STEEL
2	TESTATA END CAP	(UT) TECNOPOLIMERO (UP) POLIPROPILENE	(UT) TECHNO-POLYMER (UP) GLASS REINFORCED POLYPROPYLENE
3	O-RING TESTATA END CAP O-RING	NBR 70 SHORE	BUNA N
4	CARTUCCIA MOLLA SPRING CARTRIDGE	ACCIAIO per MOLLE e TECNOPOLIMERO	SPRING STEEL and TECHNO-POLYMER
5	O-RING PISTONE PISTON O-RING	NBR 70 SHORE	BUNA N
6	PISTONE PISTON	PRESSOFUSIONE ALLUMINIO UNI 5076	DIE CAST ALUMINUM 5076
7	PATTINO PISTONE PISTON SKATE	LEGA UNI 3717 (ASTM B 240) o TECNOPOLIMERO	ALLOY UNI 3717 (ASTM B 240) or TECHNO-POLYMER
8	SEEGER SNAP RING	ACCIAIO INOX AISI 304	AISI 304 STAINLESS STEEL
9	INDICATORE DI POSIZIONE INDICATOR	TECNOPOLIMERO	TECHNO-POLYMER
10	CORPO BODY	(UT) TECNOPOLIMERO (UP) POLIPROPILENE	(UT) TECHNO-POLYMER (UP) GLASS REINFORCED POLYPROPYLENE
11	O-RING PIGNONE SUPERIORE UPPER PINION O-RING	NBR 70 SHORE	BUNA N
12	O-RING PIGNONE INFERIORE LOWER PINION O-RING	NBR 70 SHORE	BUNA N
13	PIGNONE PINION	(UT) ACCIAIO AL CARBONIO NICHELATO (UP) ACCIAIO INOSSIDABILE AISI 303 (a richiesta su UT)	(UT) NICKEL PLATED CARBON STEEL (UP) STAINLESS STEEL AISI 303 (optional for UT)
14	ROSETTA DI APPOGGIO WASHER	ACCIAIO TEMPERATO	TEMPERED STAINLESS STEEL
15	O-RING INFERIORE LOWER O-RING	NBR 70 SHORE	BUNA N
16	DADI FLANGIA FLANGE NUTS	INOX AISI 304	AISI 304 STAINLESS STEEL
17	FLANGIA FLANGE	(UT) TECNOPOLIMERO (UP) POLIPROPILENE	(UT) TECHNO-POLYMER (UP) GLASS REINFORCED POLYPROPYLENE
18	VITI DI FISSAGGIO FLANGIA FLANGE SCREWS	ACCIAIO INOX AISI 304	AISI 304 STAINLESS STEEL
19	VITI DI FISSAGGIO (opzionali) BOLTS (optionals)	ACCIAIO INOX AISI 304	AISI 304 STAINLESS STEEL

■ Particolari di usura / wear parts

DIMENSIONAMENTO ATTUATORI DOPPIO EFFETTO

DOUBLE ACTING ACTUATOR SIZING

L'attuatore pneumatico a doppio effetto fornisce una coppia costante per tutta la sua corsa, diversa a seconda del diametro dell'attuatore e dell'aria di alimentazione. Aumentando o diminuendo uno o entrambi le variabili, la coppia prodotta aumenterà o diminuirà. La valvola presenta un andamento della coppia non costante e diverso a seconda della tipologia della stessa.

Per dimensionare un attuatore è necessario conoscere:

- Tipologia e coppia nominale della valvola;
- Pressione dell'aria che si intende utilizzare.

Si proceda nel modo seguente:

1. Determinare la "coppia richiesta" della valvola maggiorando del 25% ÷ 50% (in funzione del tipo di valvola e delle condizioni d'esercizio) il suo valore di coppia nominale.
2. Confrontare il dato ottenuto con la tabella dei valori di coppia in corrispondenza della colonna relativa alla pressione da utilizzare.
3. Trovato il valore che più si avvicina (sempre per eccesso), la colonna "Tipo" fornisce il modello di attuatore da usare.

Rack & Pinion actuator provides a constant torque output that depends on the internal diameter and the air supply pressure: increasing one or both factors, torque increases. Valve exhibits a non-constant torque curve, the exact behavior depending on the specific valve type.

Prior to sizing it's necessary to obtain the following information and data:

- Type of valve and rated torque;
- Air supply pressure.

The sizing is as follows:

1. Define the maximum torque of the valve to automate, increasing to 25% ÷ 50% the rated torque of the valve (according to the type of valve and working conditions).
2. Considering the project air supply pressure column, find in the following torque chart the least value exceeding the value found in step 1.
3. The "Type" column of the torque summary table will show the required model.

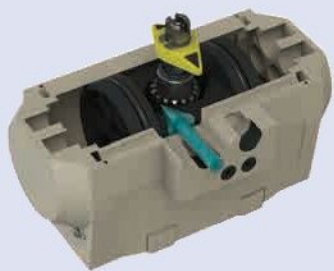

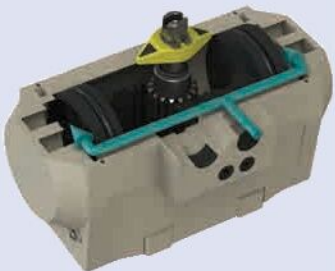

MOMENTI TORCENTI (Nm)

TORQUE TABLE (Nm)

TIPO/TYPE	2 Bar	3 Bar	4 Bar	5 Bar	5,62 Bar	6 Bar	7 Bar	8 Bar
UT/UP 10	5,0	7,6	10,1	12,6	14,1	15,1	17,6	20,2
UT/UP 13	11,0	16,5	22,0	27,5	30,9	33,0	38,5	44,0
UT/UP 18	20,0	30,0	40,0	50,0	56,5	60,0	70,0	80,0

GUIDA ALLA LETTURA DEI VALORI DI COPPIA

TORQUE TABLE GUIDE

Apertura / Opening Phase		Chiusura / Closing Phase	
			
Chiuso / Closed	Aperto / Open	Aperto / Open	Chiuso / Closed
Fornire aria alla porta 4 / Supply air to port 4		Fornire aria alla porta 2 / Supply air to port 2	

DIMENSIONAMENTO ATTUATORI SEMPLICE EFFETTO

SPRING RETURN ACTUATOR SIZING

La coppia di un attuatore a semplice effetto durante la corsa non è costante ma è decrescente. Nella fase di apertura dell'attuatore infatti la coppia diminuisce per effetto della compressione delle molle che si oppongono al movimento dei pistoni ed assorbono energia. Nella fase di chiusura le molle rendono tale energia disponibile in modo decrescente durante l'inversione della rotazione.

Pertanto la coppia è espressa con quattro valori che noi indicheremo con:

- Fase apertura Start/Pos. 2
- Fase apertura End/Pos. 2
- Fase chiusura Start/Pos. 1
- Fase chiusura End/Pos. 1

Si proceda nel modo seguente:

1. Determinare la "coppia richiesta" della valvola maggiorando del 25%÷ 50% (in funzione del tipo di valvola e delle condizioni d'esercizio) il suo valore di coppia nominale.
2. Cercare nella tabella "Semplice effetto 90°" nella colonna End/Pos. 1 un valore pari o maggiore alla coppia occorrente.
3. In corrispondenza della pressione con cui si intende alimentare l'attuatore, verificare nella colonna End/Pos. 2 che il valore di coppia ivi riportato sia anch'esso pari o superiore alla coppia occorrente. Le colonne "Tipo" e "numero di molle" identificano l'attuatore richiesto.

Esempio:

Valvola a sfera con coppia nominale 15 Nm, normalmente chiusa.

Coefficiente di sicurezza: 30%

Coppia occorrente: $(15 + 30\%) \sim 20$ Nm

Pressione aria disponibile: 6 Bar

Dalla tabella si cerchi un valore della colonna End/Pos. 1 superiore a 20 Nm; si trova che in corrispondenza del tipo UT/UP18S4 si ha una coppia di chiusura (End/Pos. 1) di 21.6 Nm ed una coppia di apertura (End/Pos. 2) di 31.6 Nm, superiore alla coppia occorrente. È quindi questo l'attuatore da scegliere.

The spring return actuator has a decreasing torque output throughout the stroke. During the opening phase, the torque decreases, because the springs are compressed, and, working against the piston's stroke, absorb energy. In the closing phase instead, the springs release this energy. So the torque is stated with 4 values:

- Opening Start/Pos. 2
- Opening End/Pos. 2
- Close Start/Pos. 1
- Close End/Pos. 1

The sizing is as follows:

1. Define the maximum torque of the valve to automate, increasing to 25% ÷ 50% the rated torque of the valve (according to the type of valve and working conditions).
2. Using the "Spring return 90°" torque table, locate in the End/Pos. 1 column the first torque value either exact or exceeding the needed torque.
3. According to air pressure supply, verify that the value in End/Pos. 2 column is either exact or exceeding the needed torque. The "Type" and "# springs" columns identify the actuator model.

Example:

Ball valve with 15Nm (130 In-Lb), fail close

Safety factor: 30%

Needed torque: $(15 + 30\%) \sim 20$ Nm (175 In-Lb)

Air pressure: 5.62 bar (80 psi)

Using the table, find a closing torque value End/Pos. 1, which should be bigger than 20 Nm (175 In-Lb). The UT/UP18S4 gives a closing torque (End/Pos. 1) of 21.6 Nm (190 In-Lb) and an opening torque (End/Pos. 2) of 28.1 Nm (248 In-Lb).

This is the actuator to be chosen.

MOMENTI TORCENTI (Nm)

TORQUE TABLE (Nm)

ATTUATORI A SEMPLICE EFFETTO 90° / SPRING RETURN 90° ACTUATORS																	
TIPO TYPE	N MOLLE # SPRINGS	POS. 1 COPPIA DELLE MOLLE		POS. 2 COPPIA DI APERTURA - POS. 2 OPENING TORQUE													
		POS. 1 SPRINGS TORQUE		3 Bar		4 Bar		5 Bar		5,62 Bar		6 Bar		7 Bar		8 Bar	
		START	END	START	END	START	END	START	END	START	END	START	END	START	END	START	END
UT/UP 10	1 + 1	3,7	2,5	5,1	3,9	7,6	6,4	10,1	8,9	11,6	10,4	12,6	11,4	15,1	13,9	17,7	16,5
	2 + 2	7,4	5,0	2,6	0,2	5,1	2,7	7,6	5,2	9,1	6,7	10,1	7,7	12,6	10,2	15,2	12,8
	3 + 3	11,2	7,5	—	—	—	—	5,1	1,5	6,6	3,0	7,6	4,0	10,1	6,5	12,7	9,1
UT/UP 13	1 + 1	4,3	3,1	13,4	12,3	18,9	17,7	24,4	23,2	27,8	26,6	29,9	28,7	35,4	34,3	40,9	39,7
	2 + 2	8,5	6,2	10,3	8,0	15,8	13,5	21,3	19,0	24,7	22,4	26,8	24,5	32,3	30,0	37,8	35,7
	3 + 3	12,8	9,3	7,2	3,7	12,7	9,2	18,2	14,7	21,6	18,1	23,7	20,2	29,2	25,7	34,7	31,2
	4 + 4	17,1	12,5	—	—	9,5	4,9	15,0	10,4	18,4	13,8	20,5	15,9	26,0	21,4	31,5	26,9
	5 + 5	21,3	15,6	—	—	6,4	0,7	11,9	6,2	15,3	9,6	17,4	11,7	22,9	17,2	28,4	22,7
	6 + 6	25,6	18,7	—	—	—	—	8,8	1,9	12,2	5,3	14,3	7,4	29,8	12,9	25,3	18,4
UT/UP 18	1 + 1	7,1	5,4	24,6	22,9	34,6	32,9	44,6	42,9	51,1	49,4	54,6	52,6	64,6	62,9	74,6	72,9
	2 + 2	14,2	10,8	19,2	15,8	29,2	25,8	39,2	35,8	45,7	42,3	49,2	45,8	59,2	55,8	69,2	65,8
	3 + 3	21,3	16,2	13,8	8,7	23,8	18,7	33,8	28,7	40,3	35,2	43,8	38,7	53,8	48,7	63,8	58,7
	4 + 4	28,4	21,6	8,4	1,6	18,4	11,6	28,4	21,6	34,9	28,1	38,4	31,6	48,4	41,6	58,4	51,6
	5 + 5	35,5	27,0	—	—	13,0	4,5	23,0	14,5	29,5	21,0	33,0	24,5	43,0	34,5	53,0	44,5
	6 + 6	42,6	32,4	—	—	—	—	17,6	7,4	21,1	13,9	27,6	17,4	37,6	27,4	47,6	37,4

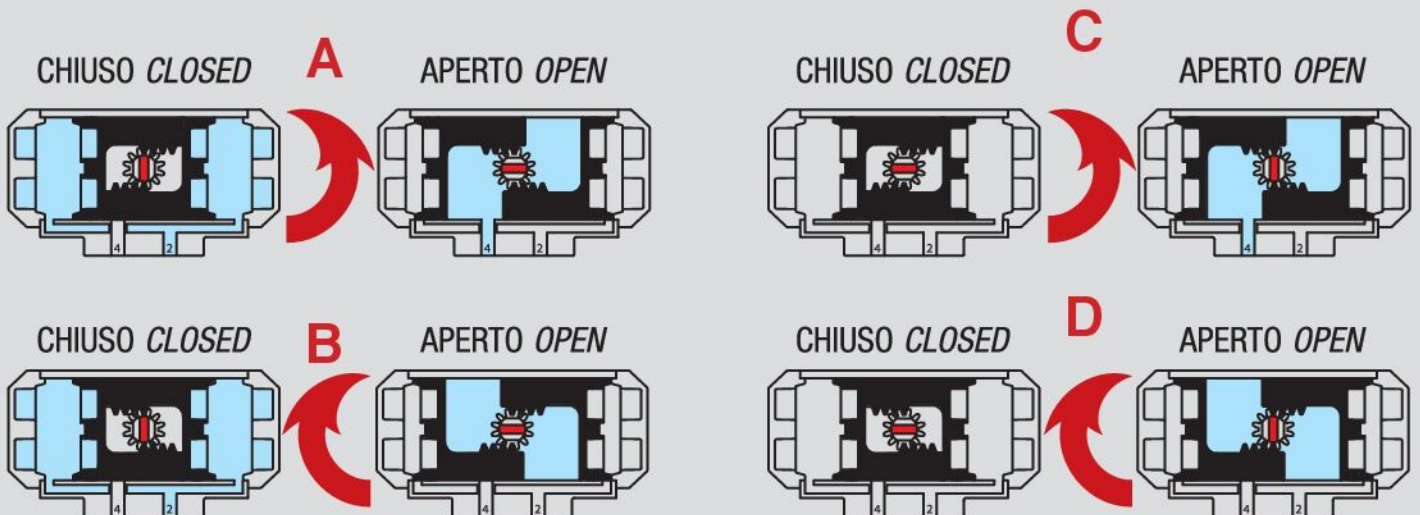
GUIDA ALLA LETTURA DEI VALORI DI COPPIA

TORQUE TABLE GUIDE

(POS. 2) Apertura / Opening Phase		(POS. 1) Chiusura / Closing Phase	
(START) Chiuso / Closed	(END) Aperto / Open	(START) Aperto / Open	(END) Chiuso / Closed
Fornire aria alla porta 4 / Supply air to port 4		Mancanza di aria, le molle chiudono i pistoni / Air failure, pistons close (spring release)	

VARIANTI DI MONTAGGIO

MOUNTING VARIATIONS



CRITERI PER L'ORDINAZIONE

ORDERING INFORMATION

